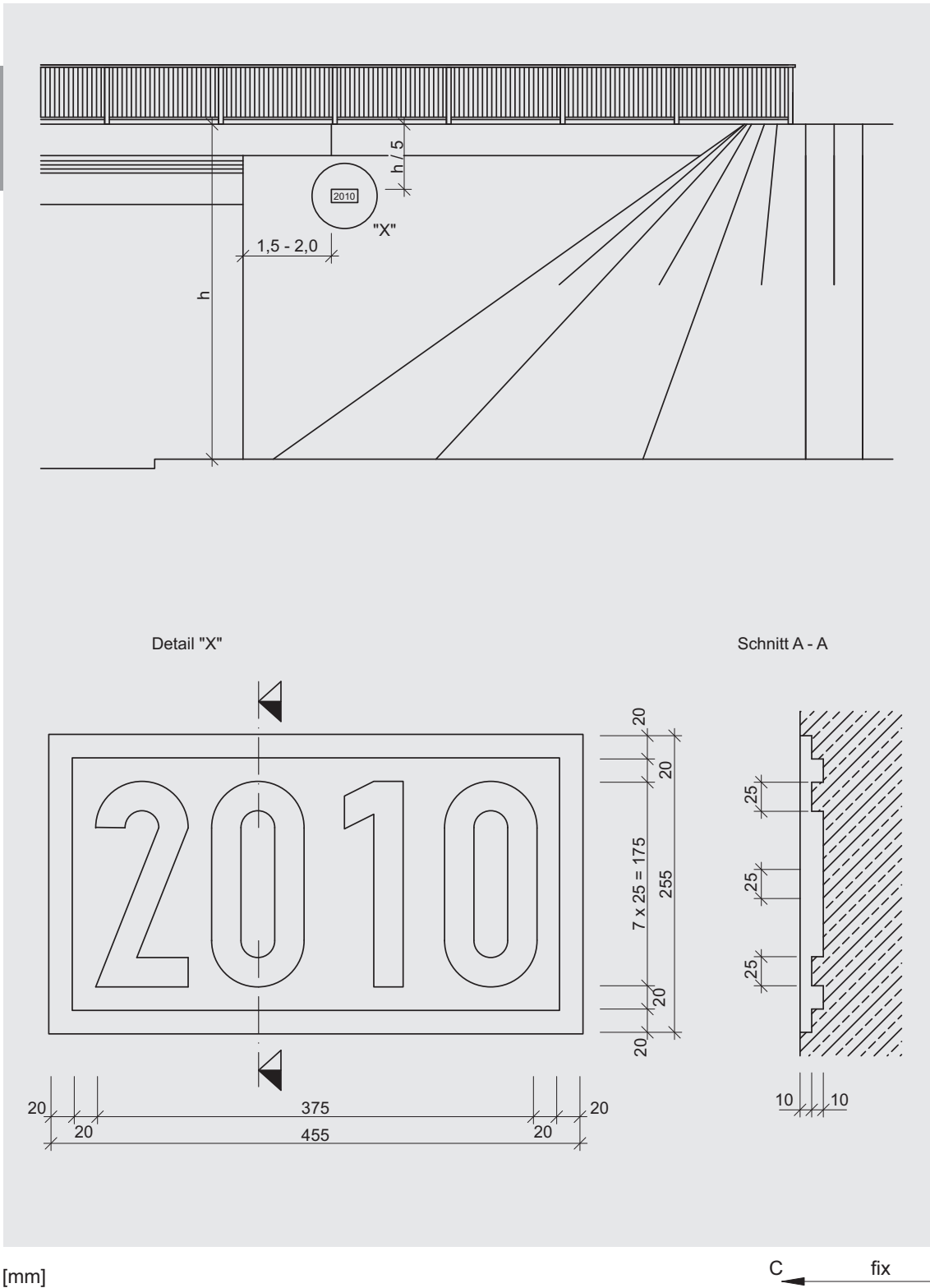




Wegen der Maßangaben beachten Sie bitte den Absatz „Maße und Toleranzen“ auf Seite 456.
 Regarding the stated dimensions please attend to the chapter „Measurements and Tolerances“ on page 458.
 En ce qui concerne les dimensions, nous vous prions de vous référer au chapitre „Dimensions et tolérances“ page 460.
 Per le misure indicate, prestare attenzione al paragrafo „Misure e tolleranze“ a pag. 462.
 En relación a las medidas indicadas, lean atentamente el apartado „Medidas y tolerancias“ en la página 464.



[mm]